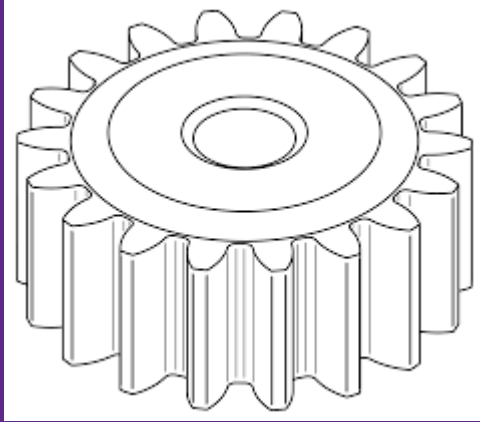


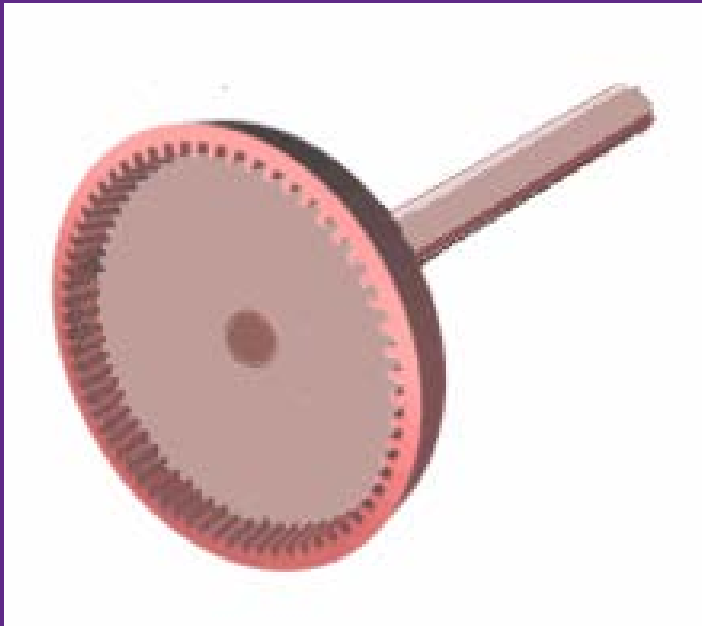
The background features a dark purple gradient with five vertical bars of varying shades of purple, from dark to light, positioned at the top and bottom of the slide.

PRO 204 – Modeling Prototyping

APPEARANCE PROTOTYPES



Spur adalah roda gigi yang paling sederhana, yang terdiri dari silinder atau piringan dengan gigi-gigi yang terbentuk secara radial. Ujung dari gigi-giginya lurus dan tersusun paralel terhadap aksis rotasi. Roda gigi ini hanya bisa dihubungkan secara paralel

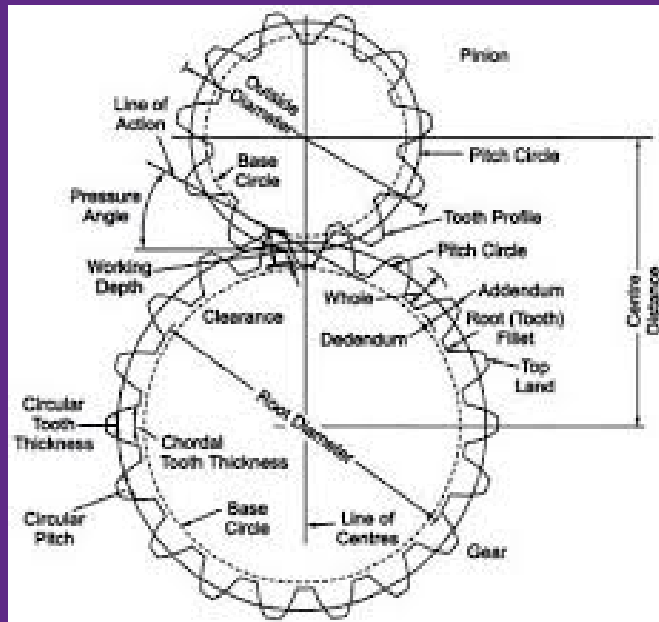


Roda gigi dalam (atau roda gigi internal, *internal gear*) adalah roda gigi yang gigi-giginya terletak di bagian dalam dari silinder roda gigi. Berbeda dengan roda gigi eksternal yang memiliki gigi-gigi di luar silindernya. Roda gigi internal tidak mengubah arah putaran.



Roda gigi dalam, adalah penyempurnaan dari spur. Ujung-ujung dari gigi-giginya tidak paralel terhadap aksis rotasi, melainkan tersusun miring pada derajat tertentu. Karena giginya bersudut, maka menyebabkan roda gigi terlihat seperti heliks

Gigi-gigi yang bersudut menyebabkan pertemuan antara gigi-gigi menjadi perlahan sehingga pergerakan dari roda gigi menjadi halus dan minim getaran.



Berbeda dengan spur di mana pertemuan gigi-giginya dilakukan secara langsung memenuhi ruang antara gigi sehingga menyebabkan tegangan dan getaran.



Roda gigi heliks mampu dioperasikan pada kecepatan tinggi dibandingkan spur karena kecepatan putar yang tinggi dapat menyebabkan spur mengalami getaran yang tinggi. Spur lebih baik digunakan pada putaran yang rendah. Kecepatan putar dikatakan tinggi jika kecepatan linear dari *pitch* melebihi 25 m/detik



Roda gigi heliks bisa disatukan secara paralel maupun melintang. Susunan secara paralel umum dilakukan, dan susunan secara melintang biasanya disebut dengan *skew*.



Double Helical Gear



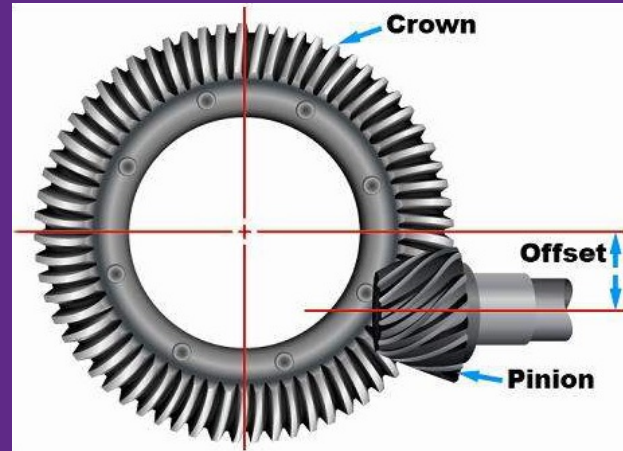
Herringbone Gear



Roda gigi heliks ganda

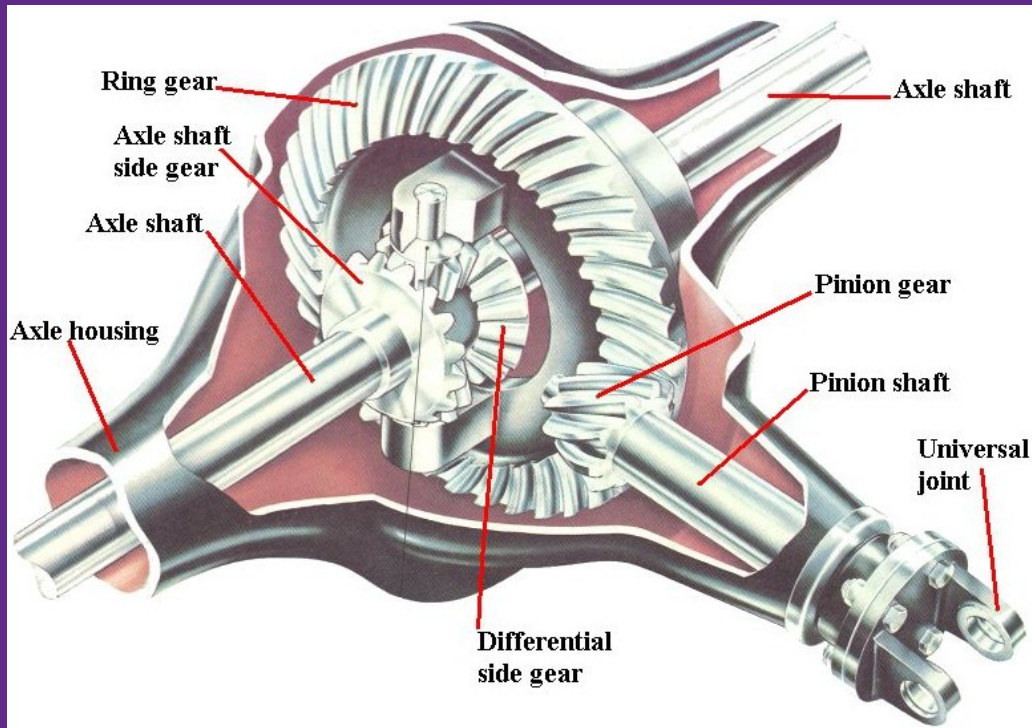
Roda gigi heliks ganda (*double helical gear*) atau roda gigi *herringbone* muncul karena masalah dorongan aksial (*axial thrust*) dari

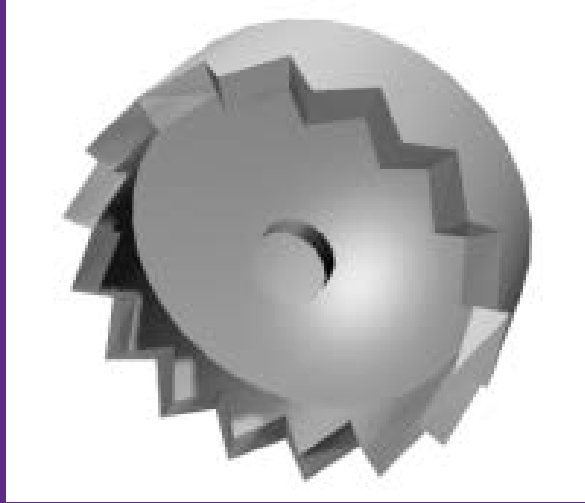
berbentuk V sehingga seolah-olah ada dua roda gigi heliks yang disatukan. Hal ini akan menyebabkan dorongan aksial saling meniadakan. Roda gigi heliks ganda lebih sulit untuk dibuat karena kerumitan bentuknya.



Roda gigi bevel

Roda gigi bevel (*bevel gear*) berbentuk seperti kerucut terpotong dengan gigi-gigi yang terbentuk di permukaannya. Ketika dua roda gigi bevel mersinggungan, titik ujung kerucut yang imajiner akan berada pada satu titik, dan aksis poros akan saling berpotongan. Sudut antara kedua roda gigi bevel bisa berapa saja kecuali 0 dan 180. Roda gigi bevel dapat berbentuk lurus seperti spur atau spiral seperti roda gigi heliks. Keuntungan dan kerugiannya sama seperti perbandingan antara spur dan roda gigi heliks.





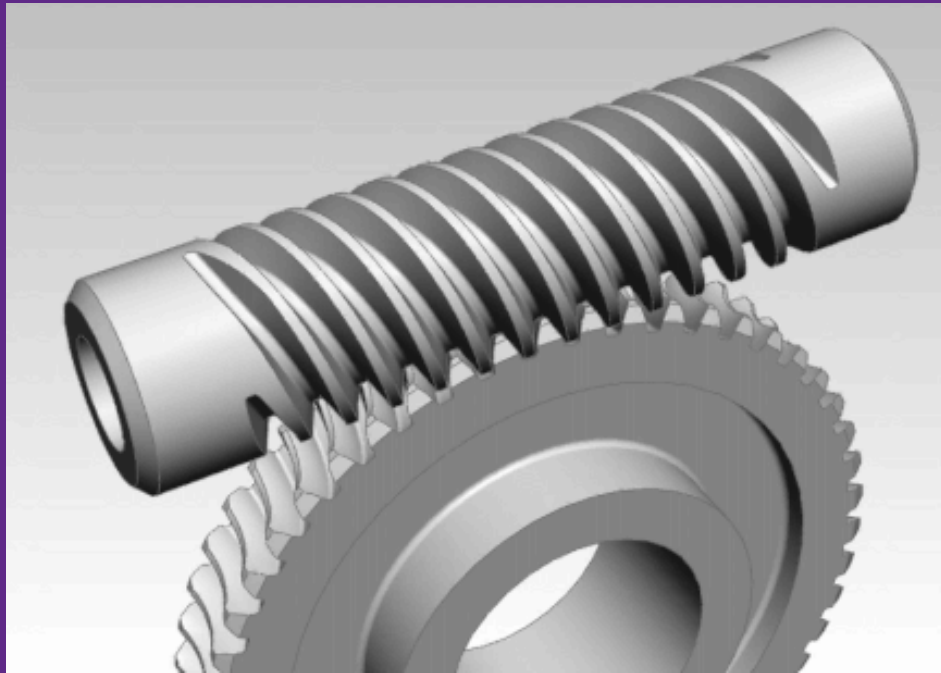
Roda gigi mahkota

Roda gigi mahkota (*crown gear*) adalah salah satu bentuk roda gigi bevel yang gigi-giginya sejajar dan tidak bersudut terhadap aksis. Bentuk gigi-giginya menyerupai mahkota. Roda gigi mahkota hanya bisa dipasangkan secara akurat dengan roda gigi bevel atau spur.

Roda gigi hypoid

Roda gigi hypoid mirip dengan roda gigi bevel, namun kedua aksisnya tidak berpotongan



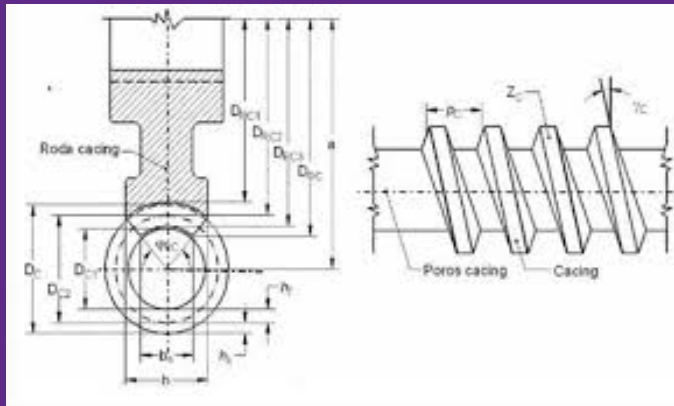


Roda gigi cacing dengan 4 thread

Roda gigi cacing (*worm gear*) menyerupai *screw* berbentuk batang yang dipasangkan dengan roda gigi biasa atau spur. Roda gigi cacing merupakan salah satu cara termudah untuk mendapatkan rasio torsi yang tinggi dan kecepatan putar yang rendah. Biasanya, pasangan roda gigi spur atau heliks memiliki rasio maksimum 10:1, sedangkan rasio roda gigi cacing mampu mencapai 500:1. Kerugian dari roda gigi cacing adalah adanya gesekan yang menjadikan roda gigi cacing memiliki efisiensi yang rendah sehingga membutuhkan pelumasan .



Roda gigi cacing mirip dengan roda gigi heliks, kecuali pada sudut gigi- giginya yang mendekati 90 derajat, dan bentuk badannya biasanya memanjang mengikuti arah aksial. Jika ada setidaknya satu gigi yang mencapai satu putaran mengelilingi badan roda gigi, maka itu adalah roda gigi cacing. Jika tidak, maka itu adalah roda gigi heliks. Roda gigi cacing memiliki setidaknya satu gigi yang mampu mengelilingi badannya beberapa kali. Jumlah gigi pada roda gigi cacing biasanya disebut dengan *thread*.



MADE IN TAIWAN





Dalam pasangan **roda gigi cacing**, batangnya selalu bisa menggerakkan roda gigi spur. Jarang sekali ada spur yang mampu menggerakkan roda gigi cacing. Sehingga bisa dikatakan bahwa pasangan roda gigi cacing merupakan transmisi satu arah.



Roda Gigi Luar dan Roda Gigi Dalam (Internal and External Gear)



Merupakan roda gigi yang gigi-giginya terletak dibagian dalam silinder roda gigi. Berbeda dengan roda gigi eksternal yang memiliki gigi-gigi di luar silindernya, roda gigi internal tidak akan mengubah arah putarannya. Contoh penerapan roda gigi dalam adalah terdapat di lift

Roda Gigi Hypoid (Hypoid Gear)

Mempunyai jalur gigi berbentuk spiral pada bidang kerucut yang sumbunya bersilang. Dan pemindahan gaya pada permukaan gigi berlangsung secara meluncur dan menggelinding. Contoh pemakaiannya seperti yang dipakai pada roda gigi difensial otomobil. Sebenarnya roda gigi hypoid mirip dengan roda gigi bevel, namun kedua aksisnya tidak berpotongan



Roda Gigi Pinion (Rack and Pinion Gear)



Pasangan roda gigi pinion terdiri atas roda gigi yang disebut dengan pinion dan batang bergerigi yang disebut dengan rack. Perpaduan dari rack dan pinion menghasilkan mekanisme transmisi torsi yang berbeda. Torsi ditransmisikan dari gaya putar menuju gaya translasi atau sebaliknya. Ketika roda gigi pinion berputar, batang rack akan bergerak lurus. Mekanisme ini digunakan pada beberapa jenis kendaraan untuk mengubah rotasi dan setir kendaraan menjadi pergerakan ke kanan dan ke kiri dari rack sehingga roda berubah arah

Roda gigi cacing globoid (globoid worm gear)



Mempunyai perbandingan kontak yang lebih besar, dipakai untuk beban yang lebih besar. Contoh pemakaiannya seperti yang dipakai pada roda gigi difirensial otomobil

Sekian
td 01-2021